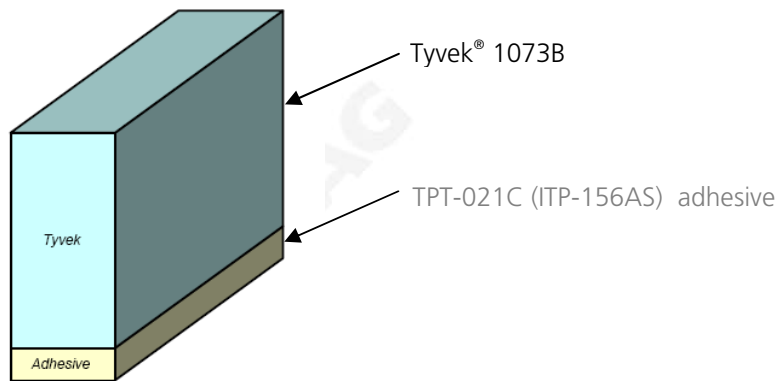


BESCHICHTETES MEDIZINALTYVEK® 1073B/ TPT-021C (ITP -156AS) COATED MEDICAL TYVEK® 1073B/ TPT-021C (ITP-156AS)

Beschreibung Description

Materialstruktur: TPT-021C (ITP-156AS) Beschichtung auf Tyvek® 1073B
Material Composition: TPT-021C (ITP-156AS) Coating on Tyvek® 1073B

Grundgewicht/ Base weight: 81.2 - 91.1g/m²



Siegelseite/ Seal Side: 9.8-13.0 g/m²

Beschichtungsfarbe: Weiss
Adhesive Color: White

Typische Anwendung Typical Application

Verpackungen für die Medizinaltechnik
Packaging for the Medical Industry

Funktionseigenschaften:
Functional Characteristics:

- Besonders gute Barriereigenschaften – mindestens 5 Jahre unter Einhaltung der empfohlenen Lagerbedingungen
- Exceptionally resistant to bacterial penetration during at least 5 years under the recommended conditions
- Sehr gute Siegfähigkeit
- Very good sealability